


Ersatzteilkatalog

Spare parts catalogue
Catalogue de pièces de rechange
Catálogo de Repuestos

commodore 64



commodore
COMPUTER



Ersatzteilkatalog
Spare parts catalogue
Catalogue de pièces de rechange
Catálogo de Repuestos

C 64

COMMODORE BÜROMASCHINEN
GMBH

Einleitung

Dieser Ersatzteil-Katalog ist gültig für das Commodore Modell C64.

Stand: 01.03.83

Der Katalog ist so aufgebaut, daß jedem Katalogblatt eine Ersatz-Nummernaufstellung beigefügt ist.

Die Ersatzteilnummern sind den laufenden Positionskennzahlen zu entnehmen.

Die auf Seite 2 aufgeführten Positionen sind als Ersatzteile kurzfristig bei Commodore zu erhalten. Für alle anderen aufgeführten Positionen in diesem Katalog sind verlängerte Lieferzeiten zu erwarten.

Introduction

This catalogue contains all parts for the Commodore model C64.

Standard: March, 1st 1983

To every page a list of spare part numbers is included.

The items mentioned on page 2 can be received from Commodore at short notice. For all other items in this catalogue longer term for delivery must be expected.

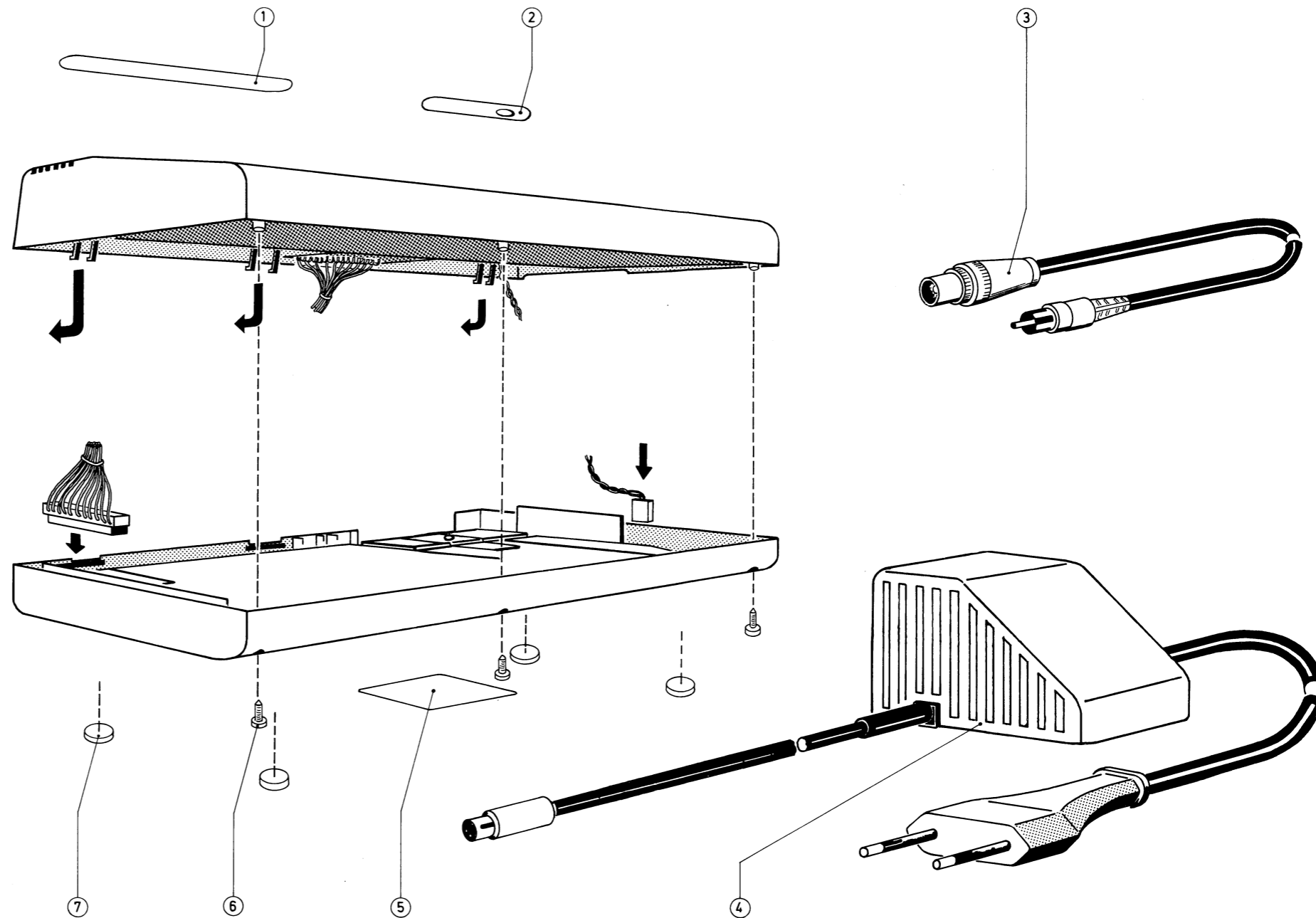
INHALTSVERZEICHNIS

1. C64 MAIN ASSY
2. C64 COVER ASSY
3. C64 BASE ASSY
4. C64 PCB - ASSY MECHANIC
5. C64 PCB - ASSY LAYOUT OF COMPONENTES

Ersatzteil-Nr. Spare Parts No.	Benennung Description	Blatt Page	lfd. Nr. Serial No.
	RF MODULATOR	3	3
1001028-02	KEYBOARD	4	5
1001039-04	LED ASSY	4	3
326 298-03/04	PCB ASSY	5	3
326 113-01	COVER	4	1
326 114-01	BASE	5	1
900 050-11	CAPACITOR 33PF/50V 5 %		C 83
900 050-14	CAPACITOR 10PF/50V 5 %		C 70
900 050-17	CAPACITOR 39PF/50V 5 %		C 86
900 462-67	CAPACITOR 1800PF/50V 10%		C 48, 93
900 750-01	DIODE, POWER IN4001		CR 5, 6
900 850-16	DIODE, SIGNAL IN914		CR 3
900 967-01	DIODE, ZENER IN755		CR 2
901 151-17	COIL 2,2 UH		L 1,2
901 151-21	COIL 3,0 UH		L 3
901 152-01	COIL 1,2 UH		L 5
901 453-01	IC 2114L-30		U 6
901 505-01	IC 4164-2		U 9, 10, 11, 12 U 21, 22, 23, 24
901 527-01	VOLTAGE REGULATOR MC7812CT		VR 1
901 527-02	VOLTAGE REGULATOR MC7805CT		VR 2
902 265-02	POTENTIOMETER 1K OHM		R 25
902 265-03	POTENTIOMETER 1K OHM		R 27
902 410-06	RESISTOR PACK 3,3K OHM 10 PIN		RP 4
902 422-03	RESISTOR PACK 33 OHM 8 PIN		RP 1, 2
902 442-29	RESISTOR PACK 3,3K OHM 8 PIN		RP 3
902 503-06	TRANSFORMER ASSY 220V	3	4
902 503-07	TRANSFORMER ASSY 240V	3	4
902 652-01	TRANSISTOR 2N4401		Q 1
902 653-01	TRANSISTOR TIP 29B		Q 3
902 658-01	TRANSISTOR 2N3904		Q 2
902 847-03	TRANSISTOR 2N2222		Q 4, 5, 6, 7, 8
903 025-01	FERRITE BEAD		FB 1-18
903 326-20	CONNECTOR 20 PIN POST HDR 0,1"		CN 1
903 332-03	CONNECTOR 3 PIN POST HDR 0,1"		CN 10
903 361-01	CONNECTOR 6 PIN DIN		CN 4
903 362-01	CONNECTOR 5 PIN DIN		CN 5
903 556-22	FUSE 3AG 3A		F 1
906 100-02	CONNECTOR 44 PIN CARD EDGE		CN 6
906 103-01	DIODE, ZENER IN 747		CR 1
906 106-01	CRYSTAL 17, 73447 MHZ		X 1
906 107-01	IC 6510A		U 7
906 108-01	IC 6526A		U 1, U 2
906 111-01	IC 6569A PAL		U 19
906 112-01	IC 6581		U 18
906 114-01	IC 82S100N		U 17
906 126-01	CONNECTOR 9 PIN		CN 8, 9
906 127	ASSY LINE FILTER		L 4
906 129-01	DIODE, BRIDGE RECTIFIER		CR 4
906 130-01	CONNECTOR 7 PIN DIN		CN 7
906 140-01	IC 2332A CHAR PAL		U 5
906 141-01	IC 2364A BASIC PAL		U 3
906 142-01	IC 2364A KERNAL PAL		U 4

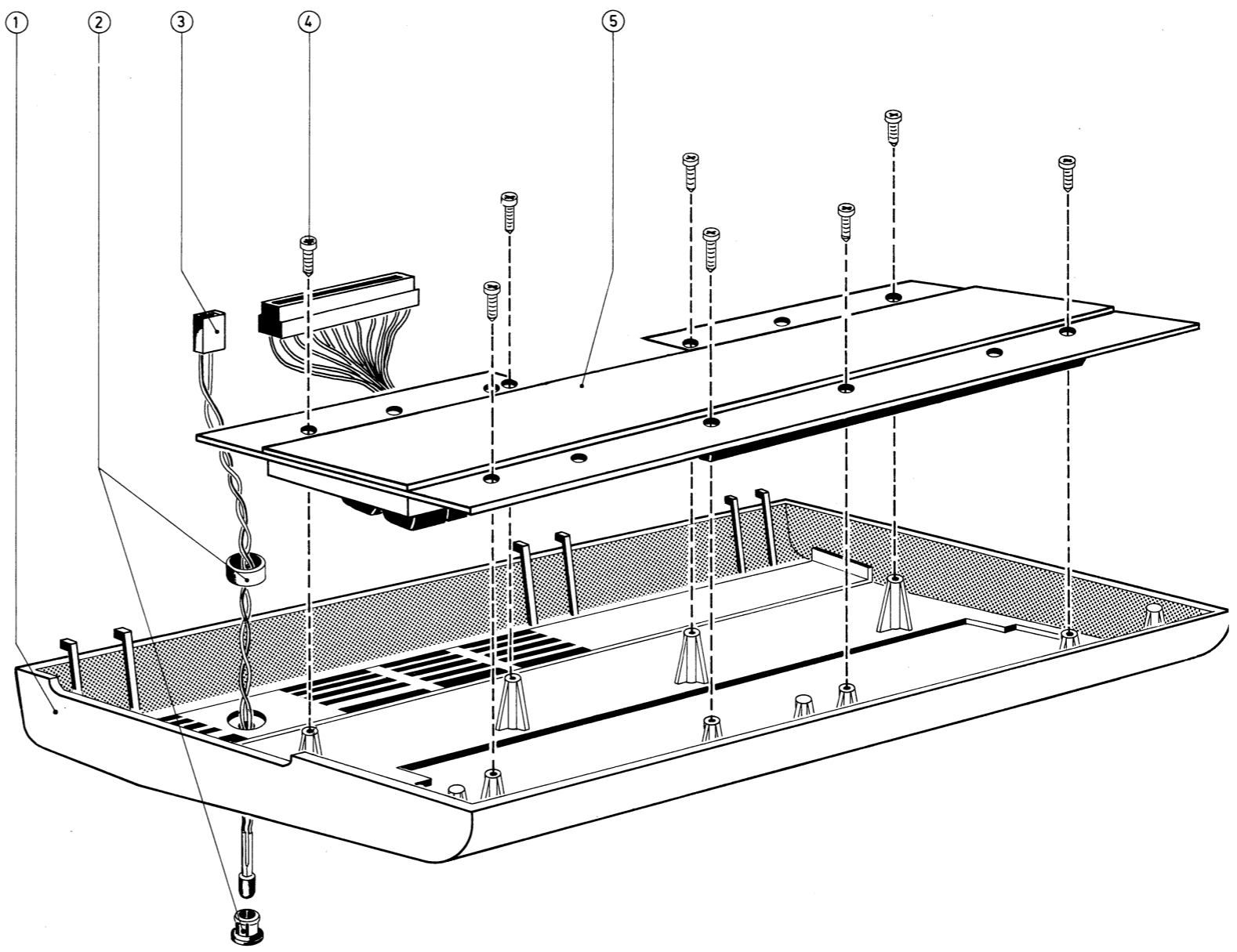
C64 MAIN ASSY

Position	Benennung	Ersatzteilnummer
Position	Term	Spare Parts No.
Position	Désignation	No. de pieces de rechange
Posició	Denominació	No de requesto
1	Nameplate C64	326 161-01
2	LED Plate	326 160-01
3	RF Cable Assy	326 189-01
4	Transformer Assy 220V Ausf. A+C	902 503-06
	Transformer Assy 240V Ausf. B	902 503-07
5	Serial Label Ausf. A	326 124-04
	Serial Label Ausf. B	326 124-05
	Serial Label Ausf. C	326 124-06
6	3x Screw, self tapping, 2,9x10 mm	906 883-04
7	4x Foot, self adhesive	950 157-04
	Monitor-Connection-Cable	324 540-01



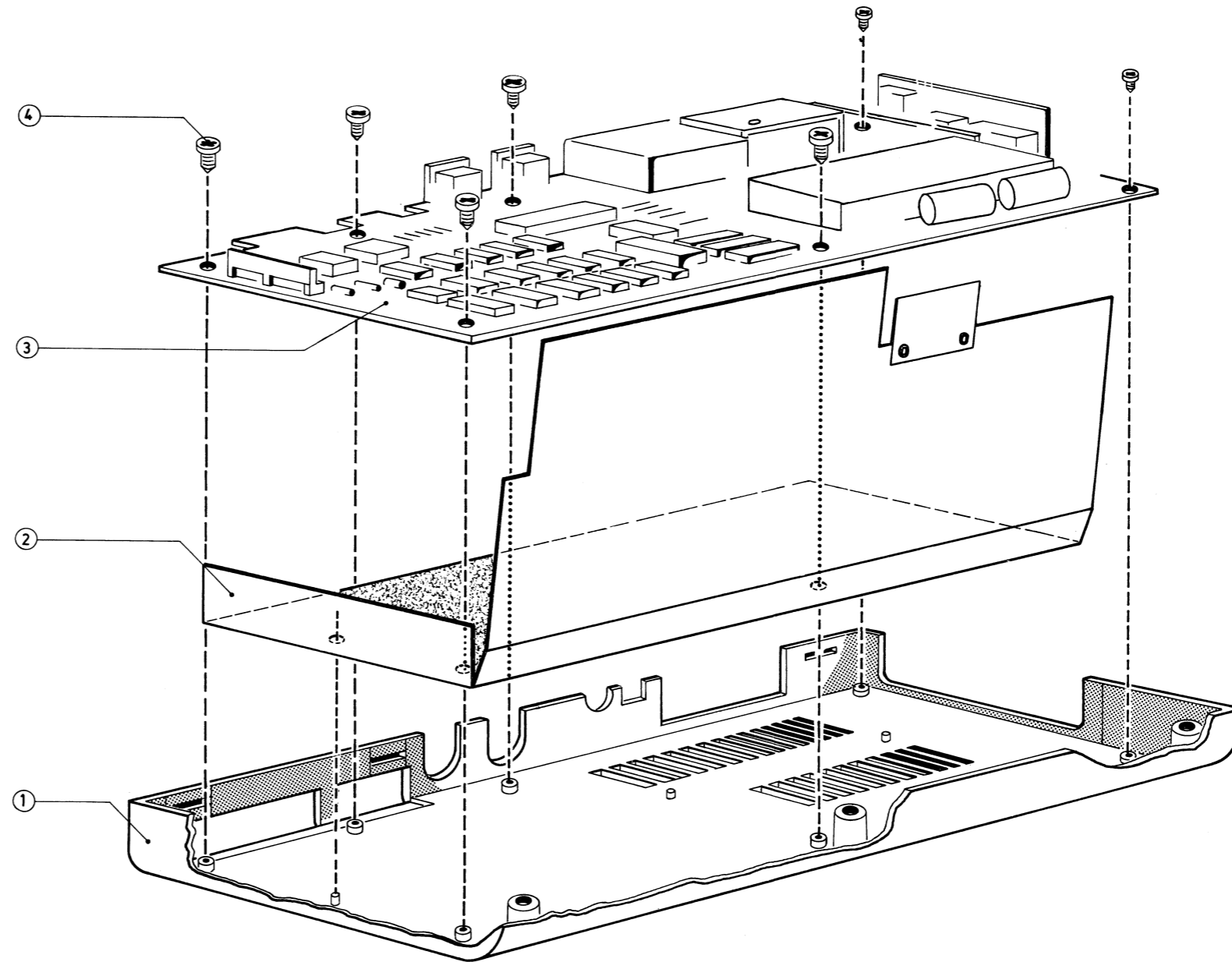
C64 COVER ASSY

Position	Benennung	Ersatzteilnummer
Position	Term	Spare Parts No.
Position	Désignation	No. de pieces de rechange
Posición	Denominación	No de requesto
1	Cover	326 113-01
2	Lampholder Set	903 820-01
3	LED Assy	1001039-04
4	8x Screw, self-tapping, 2,9x10 mm	906 883-04
5	Keyboard	1001028-02



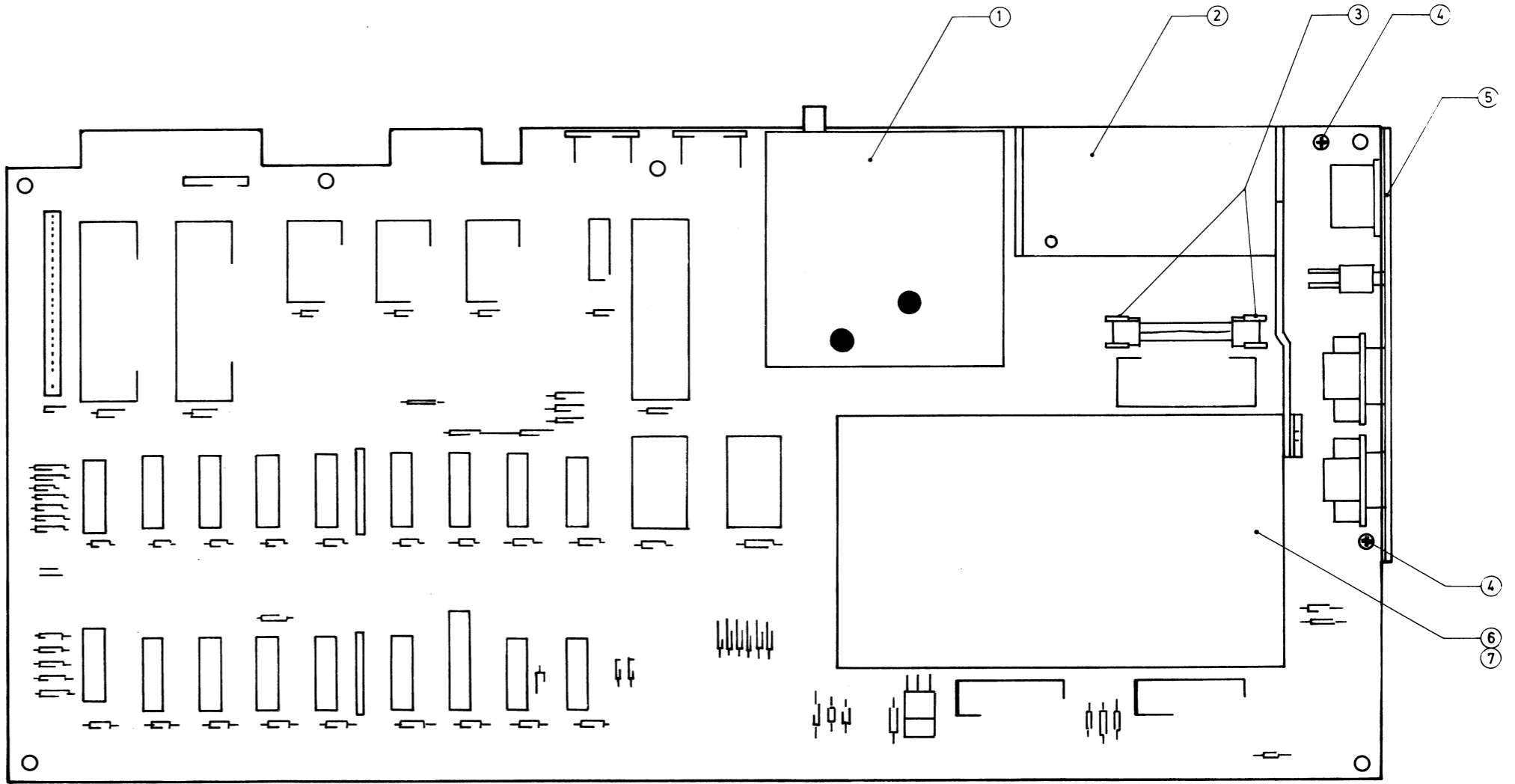
C64 BASE ASSY

Position	Benennung	Ersatzteilnummer
Position	Term	Spare Parts No.
Position	Désignation	No. de pieces de rechange
Posición	Denominación	No de requesto
1	Base	326 114-01
2	Screen-shield	324 430-01
3	PCB-Assy, Ausf. A+B PCB-Assy, Ausf. B	326 298-03 326 298-04
4	7x Screw, self-tapping, 2,9x6 mm	906 883-03



C64 PCB ASSY, MECHANIC

Position	Benennung	Ersatzteilnummer
Position	Term	Spare Parts No.
Position	Désignation	No. de Pieces de rechange
Posizione	Denominacion	No de repuesto
1	MODULATOR	
2	CARTRIDGE GUIDE	326116-01
3	CLIP FUSE HOLDER	906102-01
4	SCREW PAN HEAD M3x4	906800-01
5	PANEL CONNECTOR	326299-01
6	SHIELD BOX TOP	326265-01
7	SHIELD CAP ASSY (WITH HEATSINK)	326267-01



C64 PCB ASSY, LAYOUT OF COMPONENTES

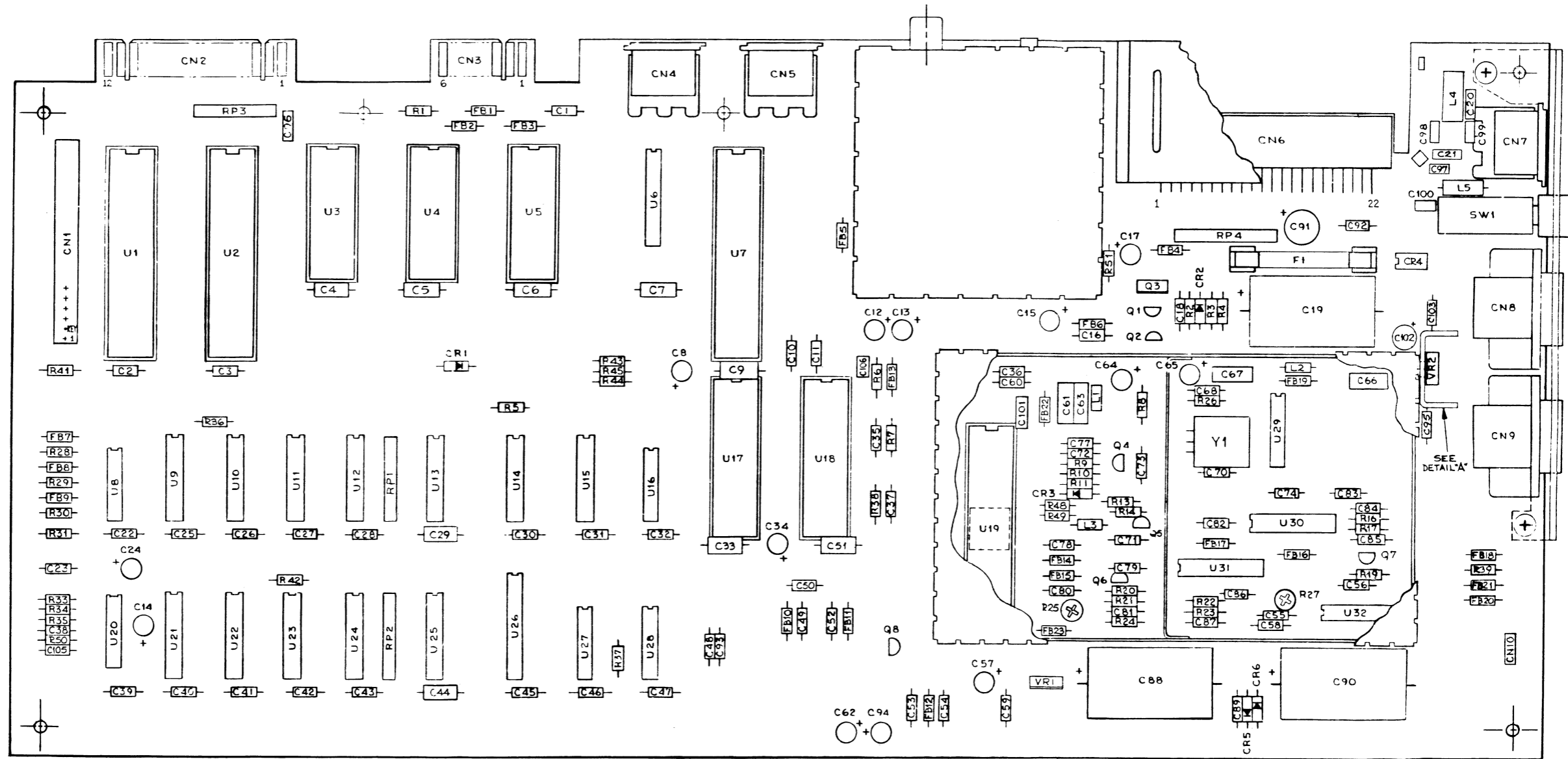
Schaltbildangabe	Benennung	Ersatzteilnummer
Circuit diagram information	Term	Spare Parts No.
Repère schéma	Désignation	No. de Pieces de rechange
Designacion del diagrama de circuito	Denominacion	No de repuesto
U 34	IC 74LS175	901521-34
U 33	IC 74LS02	901521-21
U 31	IC 74LS629	901521-68
U 32	IC MC4044CP	906128-01
U 7	IC 6510A	906107-01
U 1, U 2	IC 6526A	906108-01
U 18	IC 6581	906112-01
U 17	IC 82S100N	906114-01
U 20	IC NE556	901523-03
U 16, U 28	IC 4066	901502-01
U 6	IC 2114L-30	901453-01
U 13, U 25	IC 74LS257N	901521-57
U 26	IC 74LS373N	901521-29
U 15	IC 74LS139N	901521-18
U 9, 10, 11, 12 U 21, 22, 23, 24	IC 4164-2	901505-01
U 8	IC 7406N	901522-06
U 27	IC 74LS08N	901521-03
U 14	IC 74LS258N	901521-58
U 3	IC 2364A BASIC PAL	906141-01
U 4	IC 2364A KERNAL	901227-02
U 5	IC 2332A CHAR PAL	906140-01
U 19	IC 6569 PAL	906111-01
U 29	IC 74LS74AN	901521-06

Schaltbildangabe	Benennung	Ersatzteilnummer
Circuit diagram information	Term	Spare Parts No.
Repère schéma	Désignation	No. de Pieces de rechange
Designacion del diagrama de circuito	Denominacion	No de repuesto
U 30	IC 74LS193N	901521-26
Q 1	TRANSISTOR 2N4401	902652-01
Q 2	TRANSISTOR 2N3904	902658-01
Q 4, 5, 6, 7, 8	TRANSISTOR 2N2222	902847-03
Q 3	TRANSISTOR TIP 29B	902653-01
VR 1	VOLTAGE REGULATOR MC7812CT	901527-01
VR 2	VOLTAGE REGULATOR MC7805CT	901527-02
CR 5, 6	DIODE, POWER 1N4001	900750-01
CR 1	DIODE, ZENER 1N747	906103-01
CR 2	DIODE, ZENER 1N755	900967-01
CR 3	DIODE, SIGNAL 1N914	900850-16
CR 4	DIODE, BRIDGE RECTIFIER	906129-01
R 25	POTENTIOMETER 1K OHM	902265-02
R 27	POTENTIOMETER 2K OHM	902265-03
R 41	RESISTOR 1/4W 5% 1M OHM	901550-84
R 15	RESISTOR 1/4W 5% 5,6K OHM	901550-25
R 42	RESISTOR 1/4W 5% 33 OHM	901550-105
R 17	RESISTOR 1/4W 5% 1,2K OHM	901550-17
R 19	RESISTOR 1/4W 5% 15K OHM	901550-26
R 26	RESISTOR 1/4W 5% 39 OHM	901550-93
R 8, 39	RESISTOR 1/4W 5% 390 OHM	901550-57
R 14	RESISTOR 1/4W 5% 100 OHM	901550-49
R 4,6,13,16,23,28-31 36,38	RESISTOR 1/4W 5% 1K OHM	901550-01

Schaltbildangabe	Benennung	Ersatzteilnummer
Circuit diagram information	Term	Spare Parts No.
Repère schéma	Désignation	No. de Pieces de rechange
Designacion del diagrama de circuito	Denominacion	No de repuesto
R 2, 5, 22	RESISTOR 1/4W 5% 1,5K OHM	901550-69
R 1, 43-45, 24	RESISTOR 1/4W 5% 3,3K OHM	901550-02
R 21	RESISTOR 1/4W 5% 4,7K OHM	901550-19
R 37, 20	RESISTOR 1/4W 5% 6,8K OHM	901550-04
R 3, 7	RESISTOR 1/4W 5% 10K OHM	901550-20
R 33, 34	RESISTOR 1/4W 5% 47K OHM	901550-22
R 35	RESISTOR 1/4W 5% 470K OHM	901550-82
R 18	RESISTOR 1/4W 5% 330 OHM	901550-14
R 46	RESISTOR 1/4W 5% 2K OHM	901550-53
R 11	RESISTOR 1/4W 5% 120 OHM	901550-75
R 9	RESISTOR 1/4W 5% 75 OHM	901550-45
R 10	RESISTOR 1/4W 5% 300 OHM	901550-70
RP 4	RESISTOR PACK 3,3K OHM 10 PIN	902410-06
RP 3	RESISTOR PACK 3,3K OHM 8 PIN	902442-29
RP 1, 2	RESISTOR PACK 33 OHM 8 PIN	902422-03
C 36, 81	CAPACITOR 20PF/50V	900462-20
C 83	CAPACITOR 33PF/50V 5%	900050-11
C 86	CAPACITOR 39PF/50V 5%	900050-11
C 80, 38, 102	CAPACITOR 51PF/50V	900462-30
C 79	CAPACITOR 510PF/50V	900462-54
C 73	CAPACITOR 150PF/50V	900462-41
C 72, 78	CAPACITOR 220PF/50V	900462-45
C 23	CAPACITOR 360PF/50V	900462-50

Schaltbildangabe	Benennung	Ersatzteilnummer
Circuit diagram information	Term	Spare Parts No.
Repère schéma	Désignation	No. de Pieces de rechange
Designacion del diagrama de circuito	Denominacion	No de repuesto
C 49, 52, 53	CAPACITOR 470PF/50V	900462-53
C 37	CAPACITOR 1000PF/50V	900462-61
C 10, 11	CAPACITOR 470PF/25V POLY	324532-01
C 1-7,18,22,29-33,35 39,44-47,56,58,68,71 74,76,77,82,84,87,89 95,96,55,97,98,99 100,101	CAPACITOR 0,1 UF/50V	900461-28
C 9, 25-28	CAPACITOR 0,22 UF/50V	900461-32
C 20, 21	CAPACITOR 0,22 UF/25V CERAMIC	900010-58
C 61,63,66,67,85	CAPACITOR 0,47 UF/50V 20%	900464-36
C 8,12-15,17,24,34,57 62,64,65,94	CAPACITOR 10 UF/25V	900100-01
C 91	CAPACITOR 100 UF/25V	900100-20
C 88, 90	CAPACITOR 470 UF/50V	900101-34
C 19	CAPACITOR 2200 UF/16V	900101-33
C 70	CAPACITOR 10 PF/50V 5%	900050-14
C 48, 93	CAPACITOR 1800 PF/50V 10%	900462-67
C 16	CAPACITOR 0,01 UF/50V	900462-16
CN 8, 9	CONNECTOR 9 PIN	906126-01
CN 6	CONNECTOR 44 PIN CARD EDGE	906100-02
CN 5	CONNECTOR 5 PIN DIN	903362-01
CN 4	CONNECTOR 6 PIN DIN	903361-01
CN 1	CONNECTOR 20 PIN POST HDR 0,1"	903326-20
CN 10	CONNECTOR 3 PIN POST HDR 0,1"	903332-03
CN 7	CONNECTOR 7 PIN DIN	906130-01

Schaltbildangabe	Benennung	Ersatzteilnummer
Circuit diagram information	Term	Spare Parts No.
Repère schéma	Désignation	No. de Pieces de rechange
Designacion del diagrama de circuito	Denominacion	No de repuesto
	IC SOCKET 24 PIN	901453-03
	IC SOCKET 28 PIN	904150-05
	IC SOCKET 40 PIN	901450-06
L 5	COIL 1,2 UH	901152-01
L 1, 2	COIL 2,2 UH	901151-17
L 3	COIL 3,0 UH	901151-21
L 4	ASSY LINE FILTER	906127
X 1	CRYSTAL 17,73447 MHZ	906106-01
F 1	FUSE 3AG 3A	903556-22
FB 1-18	FERRITE BEAD	903025-01
SW 1	SWITCH ROCKER DPDT	904500-01





Commodore GmbH · Lyoner Str. 38 · 6000 Frankfurt 71
Tel. (06 11) 66 38-0 · Telefax 66 38-150 · Telex 4 185 663 como d